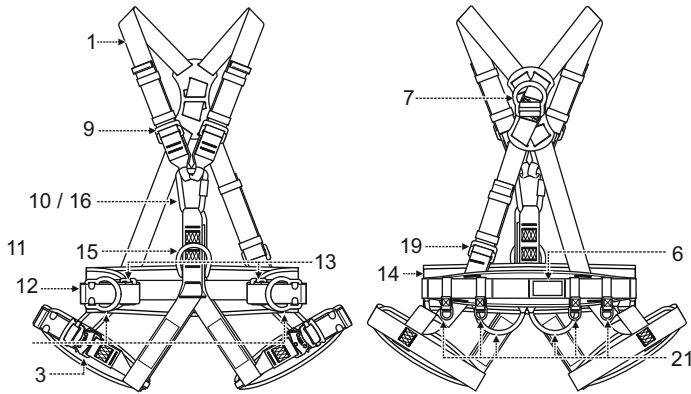
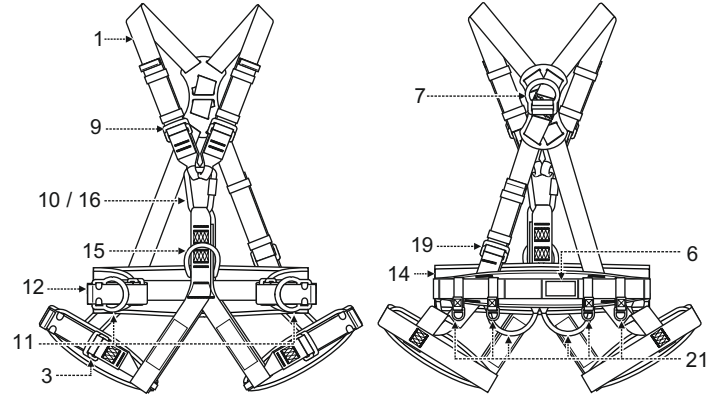
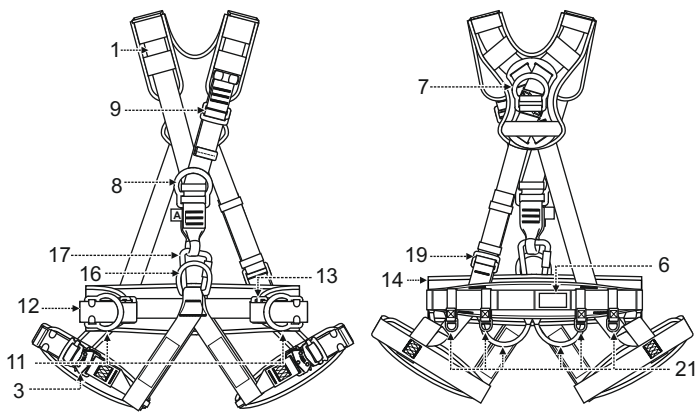
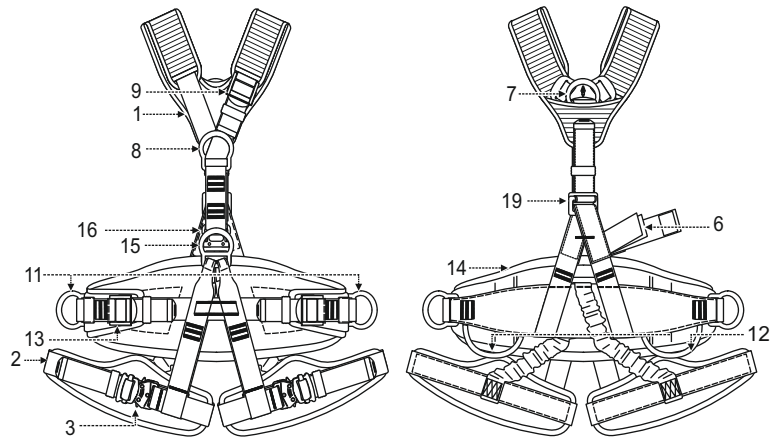
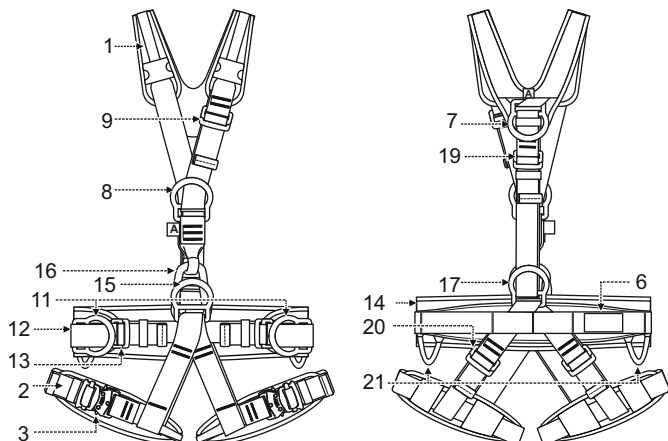
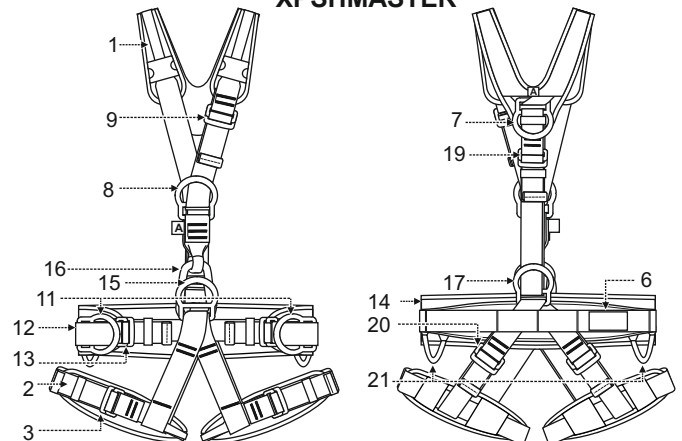
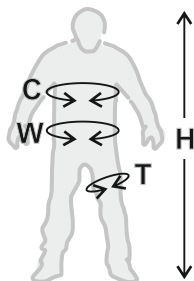
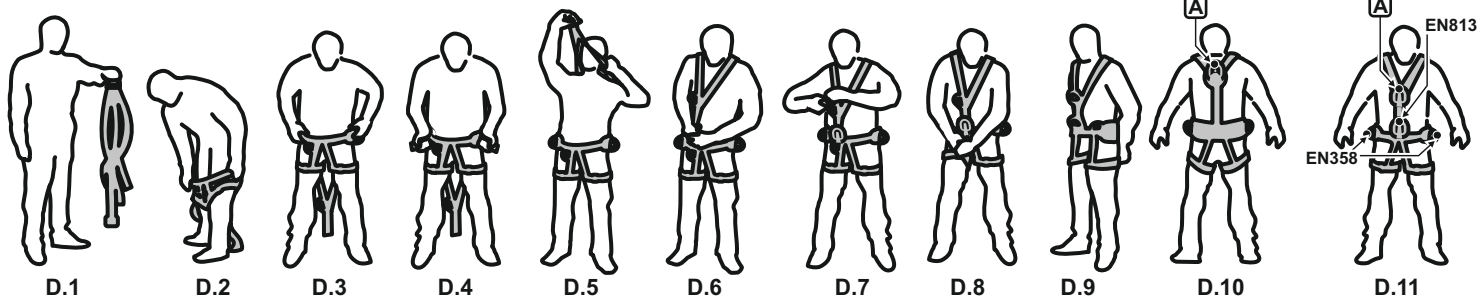
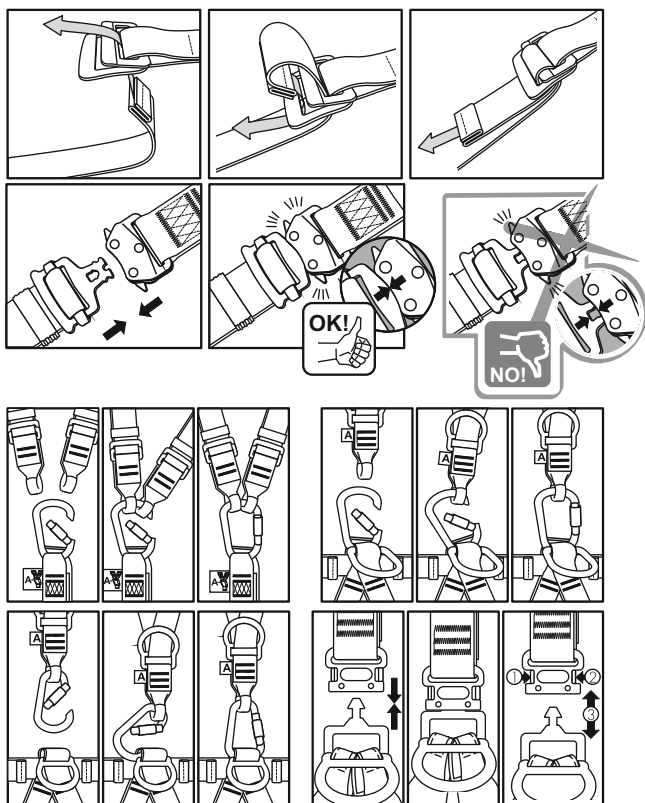
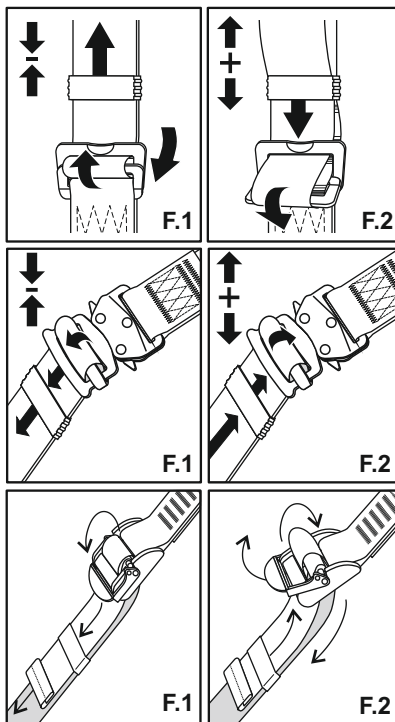


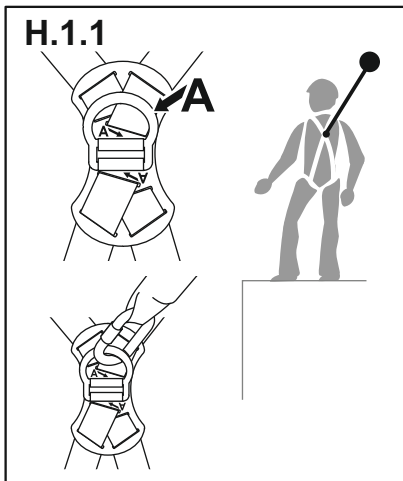
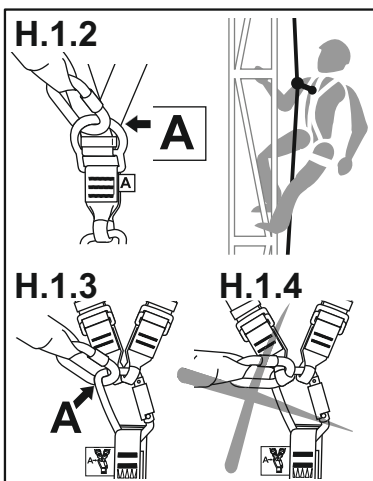
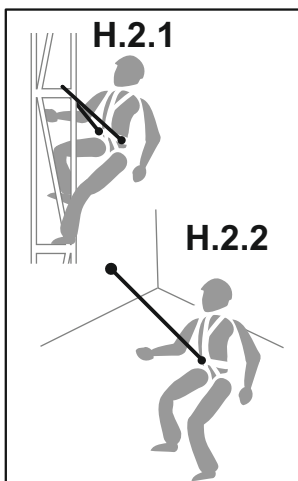
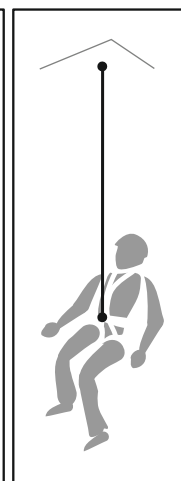
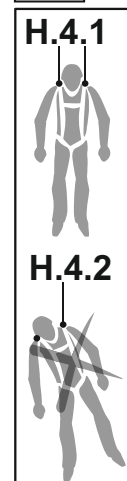
A**Lanex****CE 0082**EN361:2002 EN358:2018 EN813:2008
EN1497:2007CZ Bezpečnostní postroj
EN Safety harness
SK Bezpečnostný postroj
NL Harnasgordel
HU Teljes testhevederzet
DE Auffanggurt**B****PROFI C
XPSHPROFIC****PROFI
XPSHPROFI****PROFIEVO
XPSHPROFIEVO****ELITE
XPSHELITE****MASTER C
XPSHMASTERC****MASTER
XPSHMASTER**

C

	S	M-XL	XXL	XXXL
H	155 cm - 170 cm	164 cm - 180 cm	180 cm - 195 cm	190 cm - 210 cm
W	75 cm - 110 cm	85 cm - 120 cm	90 cm - 140 cm	95 cm - 150 cm
C	70 cm - 90 cm	85 cm - 100 cm	100 cm - 130 cm	110 cm - 140 cm
T	40 cm - 60 cm	50 cm - 75 cm	60 cm - 85 cm	75 cm - 100 cm

D**E****F****G**

- a** — **PROFI...**
b — **Bezpečnostní postroj**
c — Kat. č.
d — Size:
k — cm - cm
e — Měsíc a rok
 produkce: MM/YYYY
f — Sériové číslo: XXX XXX
g — EN 361:2002
 EN 358:2018
 EN 813:2008
 EN 1497:2007
h — **CE 0082**
i — max. 140 kg
j — **Lanex**
l — **Lanex**

H.1**H.1.2****H.2****H.3****H.4**

CZ - POZOR: Před použitím tohoto zařízení je nutné si přečíst a pochopit návod k použití.

A. POPIS

Bezpečnostní postroj je zařízení podporující tělo uživatele, které ho chrání v situaci ohrožení pádem z výšky v systémech ochrany proti pádu popsaných v normě EN 363. Bezpečnostní postroj je schválen pro použití uživatelem, jehož hmotnost včetně nástrojů a vybavení je nejvýše 140 kg. Maximální pracovní zatížení bezpečnostního postroje podle EN 361 140 kg je přípustné za předpokladu, že prvek pohlcující energii v podsystemu zachycení pádu je určen pro použití se zatížením 140 kg. Prvek absorbující energii musí být testovaný v souladu s Rfu 11.062 nebo příslušnou normou EN.

Postroj je certifikován podle norem:

EN 361:2002 jako bezpečnostní postroj určený pro použití v systémech zachycení pádu.
EN 358:2018 jako opěrný pás pro použití při práci s podpurným zařízením.
EN 813:2008 jako sedací úvazek, který drží osobu v sedě s fyzickou podporou dolní části zad uživatele při práci ve výšce v zavěšení.
EN 1497:2007 jako záchranný pás k udržení těla uživatele ve správné poloze během záchranné operace. Postroj je určen k použití při běžné pracovní činnosti.

Základní suroviny:

- pásy: polyester
- spojovací/polohovací spony: ocel/hliník
- spojovací spony: ocel
- přípojovací spony D: hliník
- záchranné spony D: ocel

B. POPIS SOUČÁSTÍ

1. Ramenní popruh
2. Stehenní popruh
3. Stehenní spojovací/polohovací spona
4. Prsní popruh
5. Prsní spojovací/polohovací spona
6. Vlastnost zařízení
7. Zadní přípojovací spona D (A) k systémům zachycení pádu - EN 361
8. Přední přípojovací spona (A) k systémům zachycení pádu - EN 361
9. Ramenní polohovací spona.
10. Přípojovací spona (A) k systémům zachycení pádu - EN 361
11. Boční spony D popruhu pro práci s oporou EN 358.
12. Bederní pás pro práci s oporou.
13. Spojovací/polohovací spona pásu pro práci s oporou.
14. Polštář podpory popruhu.
15. Přední spona D sedacího postroje - EN 813.
16. Spona ramenního popruhu
17. Zadní spona D popruhu pro práci s oporou/omezujícího popruhu.
18. Ramenní spony D záchranných postrojů - EN 1497.
19. Zadní polohovací spona ramenního popruhu.
20. Zadní polohovací spona stehenního popruhu.
21. Smyčky na nástroje - pro použití nástrojů s maximální hmotností 2 kg.

C. ROZMĚRY

Postroje jsou vyráběny ve čtyřech rozměrech:

- malém: S
- univerzálním: M-XL
- velmi velkém: XXL
- velmi velkém plus: XXXL

D. NASAZENÍ POSTROJE

- D.1 Zvedněte postroj za zadní sponu D. Zatřeste postrojem, aby byly popruhy volné.
- D.2 Odepněte sponu ramenních popruhů. Postavte se do smyček stehenních popruhů s jednou nohou v každé smyčce.
- D.3 Zvedněte postroj
- D.4 Upravte bederní pás. Pás by měl těsně přiléhat k pasu uživatele.
- D.5 Nasaďte si ramenní popruhy zezadu na hlavu a dávejte pozor, abyste je nezkroutilí.
- D.6 Připevněte smyčku ramenních popruhů ke spojce na bederním pásu za sponou D.
- D.7 Nastavte si ramenní popruhy tak, aby netlačily.
- D.8 Zapněte a nastavte si stehenní popruhy. Popruhy by měly být upevněné a kolem steh.
- D.9 Upravte výšku stehenních popruhů pomocí zadní nastavovací spony.
- D.10 Zadní přípojovací spona D se má nacházet mezi lopatkami uživatele.
- D.11 Přední přípojovací spona D by měla být uprostřed hrudníku v jeho spodní části ve výšce hrudní kosti. Přední spona D bederního postroje by měla být ve středu pasu.

E. SPOJENÍ SPON

F. POLOHOVÁNÍ POPRUHŮ

- F.1 Zkracování
- F.2 Prodlužování

G. POPIS ZNAČENÍ

- a) Symbol modelu
- b) Typ zařízení
- c) Katalogové číslo
- d) Rozměr popruhu
- e) Měsíc a rok produkce
- f) Sériové číslo popruhu
- g) Číslo/rok evropské normy
- h) Značka CE a číslo notifikované jednotky, která kontroluje výrobu zařízení
- i) POZOR: Před použitím tohoto zařízení je nutné si přečíst a pochopit návod k použití;
- j) Maximální pracovní zátěž - 140 kg
- k) Obvod pasu v cm
- l) Označení výrobce nebo distributora zařízení

H. SPOJOVÁNÍ POPRUHŮ

H.1 PŘIPOJENÍ DO SYSTÉMU ZABRAŇUJÍCÍCH PÁDU - EN 361

Zařízení pro zachycení pádu může být připevněno pouze k přípojovacím součástem bezpečnostního popruhu označeným velkým písmenem A.

Systém může být připojen pouze:

- bezprostředně k zadní přípojovací sponě D (H.1.1),
- k přední přípojovací sponě D umístěné na hrudi (H.1.2).
- k přední přípojovací sponě (P-70X) - H.1.3. -Spojka musí pracovat podél hlavní osy se zavřenou a zajištěnou západkou. Je zakázáno používat smyčky spojující postroj jako upevňovací bod H.1.4.

H.2 PŘIPOJENÍ DO SYSTÉMU PRO PRÁCI S OPOROU - EN 358.

Systém pro práci s oporou nebo omezující pohyb musí být připojen k sponám D pásu pro práci s oporou EN358. Lano pro práci s oporou může být připojeno ke konstrukci opásáním (H2.1) nebo připojeno přímo ke kotvicímu bodu (H2.2). Systém pro práci s oporou musí být připojen k součásti konstrukce nebo ke kotvicímu bodu, který se nachází v úrovni pásu nebo výšce. Lano pro práci s oporou musí být během práce napnuté. Je zakázáno připojování systémů zachycující pád ke sponám nebo pásu pro práci s oporou. Pás pro práci s oporou nemá být použit, když se může vyskytnout ohrožení pověšení nebo neúmyslného napnutí pásu. Při používání systému pro práci s oporou se uživatel spoléhá na podpurné zařízení, proto je nutné zvážit další zabezpečení, např. systém pro zachycení pádu.

H.3 PŘIPOJENÍ SYSTÉMU LANOVÉHO PŘÍSTUPU K SEDACÍMU POSTROJI - EN 813

Systém lanového přístupu musí být připojen k přední sponě D sedacího postroje EN813.

Kotvicí bod systému musí být nad uživatelem.

Před prvním použitím postroje by uživatel měl provést test bezpečného odpružení, aby se ujistil, že sedací postroj má správnou velikost, je správně nastaven a že zaručuje dostatečnou úroveň pohodlí pro použití ve vztahu k jeho zamýšlenému použití. Je zakázáno připevňovat systémy zachycení pádu k sponám nebo smyčkám sedacího postroje EN 813.

H.4 PŘIPOJENÍ ZÁCHRANNÝCH SYSTÉMŮ - EN 1497

Dvojitě spony D nebo smyčky záchranného postroje na ramenních popruzích mohou být použity pro záchranné účely, pouze pokud jsou připojeny současně. K připevnění 1 spojovacího prvku nebo lana se nesmí použít jedna spona nebo smyčka, protože hrozí nebezpečí udušení (H.4.2). Před prvním použitím záchranného postroje by měl uživatel provést test odpružení v bezpečných podmínkách, aby se ujistil, že má postroj správnou velikost, jeho seřízení bylo provedeno správně a že zaručuje dostatečnou úroveň pohodlí při používání v souladu s jeho zamýšleným použitím. Spony D záchranného postroje EN1497 jsou určeny pouze pro záchranné účely. Spony D záchranného postroje nesmí být připevněny k systémům zachycení pádu.

I. PERIODICKÉ PROHLÍDKY

Alespoň jednou po 12 měsících používání musí být provedena pravidelná revize zařízení. Pravidelná revize může být vykonána oprávněnou osobou, která má odpovídající znalosti a vzdělání v oblasti kontrol osobních ochranných prostředků. Podmínky používání zařízení můžou ovlivnit četnost pravidelného kontrolování, které mohou být prováděny častěji než jednou za rok. Každá pravidelná kontrola se zaznamenává do karty používání zařízení.

J. MAXIMÁLNÍ DOBA VHODNOSTI K POUŽITÍ

Zařízení lze používat 10 let od data výroby.

POZOR: Maximální doba používání zařízení závisí na intenzitě a prostředí použití. Zařízení používáno v drsných podmínkách, s častým kontaktem s vodou, ostrými hranami, korozivními látkami, extrémními teplotami může být staženo z používání i po jednom použití.

K. STAŽENÍ Z POUŽÍVÁNÍ

Zařízení musí být okamžitě staženo z použití a zničeno (fyzicky zlikvidováno), bylo-li použito k zastavení pádu nebo jsou-li jakékoliv pochybnosti o jeho spolehlivosti.

L HLAVNÍ PRINCIPY VYUŽITÍ OSOBNÍCH OCHRANNÝCH PROSTŘEDKŮ PROTI PÁDŮM Z VÝŠKY

Individuální ochranné zařízení můžou používat pouze osoby, které jsou vyškoleny v jeho používání.

Individuální ochranné zařízení nesmí používat osoby, kterých zdravotní stav může ovlivnit bezpečnost každodenního používání nebo bezpečnost v záchranném režimu.

Je třeba připravit záchranný plán, který bude platit v případě potřeby.

při zavěšení v osobním ochranném prostředku (např. po zastavení pádu) je potřebné sledovat známky zranění v důsledku zavěšení aby se zabránilo negativním dopadům zavěšení, ujistěte se, že je připraven záchranný plán. Je doporučeno používat podpurné pásky.

Je zakázáno provádět jakékoliv úpravy zařízení bez předchozího písemného souhlasu výrobce.

Jakékoliv opravy zařízení může provádět pouze výrobce hardwaru nebo autorizovaný zástupce. osobní ochranné prostředky se nesmí používat v rozporu s jejich určeným účelem.

osobní ochranné prostředky představují osobní vybavení, které musí být použito pouze jednou osobou.

Před použitím se ujistěte, že všechny hardwarové součásti tvořící systém ochrany proti pádu spolu a navzájem fungují správně. Pravidelně kontrolujte spoje, aby nedošlo k jejich náhodnému uvolnění nebo odpojení komponentů.

Je zakázáno používat sestavy, ve kterých fungování jakékoli hardwarové součásti je ovlivněno působením jiné součásti.

před každým použitím osobních ochranných prostředků je potřebné důkladně je zkontrolovat, abyste se ujistili, že zařízení pracuje a funguje správně.

během inspekce je potřebné zkontrolovat veškerý hardware, věnovat zvláštní pozornost jakémukoli poškození, nadměrnému opotřebení, korozi, oděru, škrábancům a nesprávnému fungování. Zvláštní pozornost by měla být při jednotlivých zařízeních věnována:

- u bezpečnostních postrojů, bederních postrojů a pásech pro pracovní polohování karabinám, regulačním prvkům, zachytávacím bodům (svorkám), páskám, švům, poutkům;
- v případě bezpečnostních tlumičů - smyčkám, páskám, švům, pouzdrů, konektorům;
- v lankách a textilních vodičích lanech drátů, smyčce, konektorům, regulačním mechanismům, pletencům;
- v lankách a ocelových vodičích lanech drátů, smyčce, svorkám, konektorům, regulačním

GB - NOTICE: Read and fully understand these instructions before using this equipment.

A. DESCRIPTION

Safety harness is a body holding device which is a component of personal protective equipment described in EN 363 standard intended to protect the user against falls from a height. The harness is approved for a user, including tools and equipment, with a weight of up to 140 kg. Maximum rated load 140 kg for EN361 full body harness is permitted only when energy absorbing element compatible with 140 kg maximum rated load is used. Energy absorbing element must be tested according to Rfu 11.062 or relevant EN standard.

The harness is certified and complying with the standard:

- EN 361:2002 as a full body harness intended to be used in fall arrest systems.
- EN 358:2018 as a work positioning belt to be used with work positioning equipment;
- EN 813:2008 as a sit harness for supporting a person in a sitting position with a physical support to the lower back of the user during work at height in suspension.
- EN 1497:2007 as a rescue harness for supporting the full body of the user in right position during rescue operation. Intended to be used during normal working activities.

Basic materials:

- webbings - polyester
- adjustment buckles: steel / aluminium
- connecting buckles: steel
- attachment D-rings: aluminium
- rescue D-rings: steel

B. NOMENCLATURE

1. Shoulder strap.
2. Leg strap.
3. Leg strap connecting/adjustment buckle.
4. Chest strap.
5. Chest strap connecting/adjustment buckle.
6. Identity label.
7. Fall arrest (A) back attachment D-ring EN361.
8. Fall arrest (A) front attachment D-ring EN 361.
9. Shoulder strap adjustment buckle.
10. Fall arrest (A) connector EN361.
11. Lateral belt work positioning D-rings EN 358.
12. Work positioning belt waist strap.
13. Work positioning belt adjustment buckle.
14. Belt pad.
15. Front waist sit harness D-ring EN 813.
16. Shoulder strap connector.
17. Back waist work positioning/restraint D-ring EN358.
18. Shoulder strap rescue harness D-rings EN1497.
19. Dorsal strap adjustment buckle.
20. Rear leg straps adjustment buckle.
21. Tool loops – to be used with hand tools of max. weight 2 kg.

C. SIZES

The harness is manufactured in four sizes:

- small: S
- universal: M-XL
- extra-large: XXL
- extra, extra-large: XXXL

D. DONNING THE HARNESS:

- D.1 Hold the harness by dorsal D-ring. Shake the harness to allow all straps to fall in place.
- D.2 Unbuckle the front shoulder strap connector. Step into the leg loops putting one leg through each leg loop.
- D.3 Pull the harness up.
- D.4 Tighten the waist belt strap. The strap should fit tight around the waist.
- D.5 Take the shoulder straps from the back and slide your head through it, taking care not to twist the straps.
- D.6 Connect shoulder loop to the connector located on the waist strap behind the chest D-ring.
- D.7 Adjust the shoulder straps so the harness fits the body, not too tight.
- D.8 Adjust the leg straps. The straps should fit the legs.
- D.9 Adjust the height of the leg straps by the rear adjustment straps.
- D.10 Back attachment D-ring must be positioned between shoulder blades.
- D.11 Front attachment D-ring or attachment linked loops must be centred on lower chest. Front sit harness D-ring must be centred on the waist.

E. CONNECTING THE BUCKLES

F. ADJUSTING THE STRAPS

- F.1 Tightening
- F.2 Loosening

G. MEANING OF THE MARKING

- a) Model symbol;
- b) Device type;
- c) Reference number;
- d) Harness size;

- e) Month and year of manufacture;
- f) Serial number of the harness;
- g) number/year of European standards;
- h) CE mark and number of the notified body controlling manufacturing of the equipment;
- i) Caution: read and understand the instruction manual before use;
- j) Maximum rated load - 140 kg;
- k) Waist belt size in cm;
- l) Identification of the harness manufacturer or distributor.

H. ATTACHING THE HARNESS

H.1 ATTACHING FALL ARRESTS SYSTEMS – EN361

Fall arrest system can be attached only to the fall arrest attachment point of full body harness EN 361 marked with capital letter A:

- directly to the back D-ring (H.1.1)
- to the front attachment D-ring placed on the chest strap (H.1.2).
- to the front strap connector (P-70 and P-70C) - H.1.3. The connector has to work on major axis with gate closed and locked. It's forbidden to use connecting loops of the harness as the attachment point - H.1.4.

H.2. CONNECTING WORK POSITIONING SYSTEMS – EN358

Work positioning or restraint system should be attached to the work positioning belt EN 358 D-rings or to the frontal waist sit harness EN813 D-ring. Work positioning lanyard can be connected to a structure by encircling it (H.2.1) or directly to an anchor point (H.2.2). Work positioning system must be connected to a structure or an anchor point that is positioned at waist level or above. Work positioning lanyard must be kept taut during use. It is strictly forbidden to use the work positioning belt EN358 D-rings or loops for fall arrest purposes. The belt shouldn't be used if there is a foreseeable risk of the user becoming suspended or being exposed to unintended tension by the waist belt. When using a work positioning system, the user normally relies on the equipment for support, therefore it is essential to consider the need of using a back-up, e.g. a fall arrest system.

H.3 CONNECTING ROPE ACCESS SYSTEMS TO SIT HARNESS – EN813

Rope access system can be attached to the frontal waist D-ring of the sit harness EN813. The anchor point of the rope access system must be located above the user. Before use the sit harness the first time the user should carry out a suspension test in a safe place to ensure that the sit harness is the correct size, has sufficient adjustment and is of an acceptable comfort level for the intended use. It is strictly forbidden to use the sit harness EN813 D-ring for fall arrest purpose.

H.4 CONNECTING RESCUE SYSTEMS – EN1497

Double rescue harness loops or D-rings placed on the shoulder straps can be used linked together only for rescue purposes (H.4.1). Don't use the single loop to link with 1 connector or lanyard, because the risk is to strangle (H.4.2). Before use the rescue harness for the first time the user should carry out a suspension test in a safe place to ensure that the rescue harness is the correct size, has sufficient adjustment and is of an acceptable comfort level for the intended use. EN1497 D-rings or loops are for rescue purpose only. It's not allowed to use rescue harness D-rings or loops for fall arrest purpose.

I. PERIODIC INSPECTIONS

Safety harness must be inspected at least once every 12 months from the date of first use. Periodic inspections must **only** be carried out by a competent person who has the knowledge and training required for personal protective equipment periodic inspections. Depending upon the type and environment of work, inspections may be needed to be carried out more frequently than once every 12 months. Every periodic inspection must be recorded in the Identity Card of the equipment.

J. MAXIMUM LIFESPAN OF THE EQUIPMENT

The maximum lifespan of the harness is 10 years from the date of manufacture.

ATTENTION: The harness maximum lifetime depends on the intensity of usage and the environment of usage. Using the harness in rough environment, marine environment, contact with sharp edges, exposure to extreme temperatures or aggressive substances, etc. can lead to the withdrawal from use even after one use.

K. WITHDRAWAL FROM USE

The harness must be withdrawn from use immediately and destroyed when it has been used to arrest a fall or it fails to pass inspection or there are any doubt as to its reliability.

L. THE ESSENTIAL PRINCIPLES FOR USERS OF PERSONAL PROTECTIVE EQUIPMENT AGAINST FALLS FROM A HEIGHT:

- personal protective equipment shall only be used by a person trained and competent in its safe use.
- personal protective equipment must not be used by a person with medical condition that could affect the safety of the equipment user in normal and emergency use.
- a rescue plan shall be in place to deal with any emergencies that could arise during the work.
- being suspended in PPE (e.g. arresting a fall), beware of suspension trauma symptoms.
- to avoid symptoms of suspension trauma, be sure that the proper rescue plan is ready for use. It is recommended to use foot straps.
- it is forbidden to make any alterations or additions to the equipment without the manufacturer's prior written consent.
- any repair shall only be carried out by equipment manufacturer or his certified representative.

SK - UPOZORNENIE: Pred použitím tohto zariadenia si prečítajte s porozumením tento návod na použitie.

A. OPIS

Bezpečnostný postroj je zariadenie na podporu tela používateľa, ktoré je súčasťou individuálnych ochranných prostriedkov opísaných v norme EN 363 a určených na ochranu pred pádom z výšky. Bezpečnostný postroj je povolený na používanie používateľom, ktorého hmotnosť vrátane náradia a vybavenia je maximálne 140 kg. Maximálne prevádzkové zaťaženie bezpečnostného postroja je 140 kg v súlade s normou EN 361 a je prijateľné za predpokladu, že sa prvok absorbéra energie používa v subsystéme zadržavania pádu určenom na použitie so zaťažením 140 kg. Prvok absorbujúci energiu musí byť testovaný v súlade s normou Rfu 11.062 alebo zodpovedajúcou normou EN.

Postroj je certifikovaný a v súlade s normou:

EN 361:2002 ako bezpečnostný postroj určený na použitie v systémoch, ktoré zastavujú pád z výšky;
EN 358:2018 ako oporný pás na použitie s podporným zariadením
EN 813:2008 ako bedrový postroj, ktorý drží osobu v sediacej polohe s fyzickou podporou spodnej časti chrbta užívateľa pri pracovnom polohovaní vo výške.
EN 1497:2007 ako záchranné závesy na udržanie tela užívateľa v správnej polohe počas záchranej operácie. Postroj je určený na použitie počas bežných pracovných činností.

Základné suroviny:

- pásky: polyester
- nastavovacie spony: oceľ/hliník
- spojovacie spony: oceľ
- závesné spony D: hliník
- spony D pre záchranu oceľ

B. OPIS PRVKOV

1. Ramenný pás
2. Stehenný pás
3. Nastaviteľná/spojovacia stehenná spona.
4. Hrudný pás.
5. Nastaviteľná/spojovacia hrudná spona.
6. Označenie zariadenia.
7. Zadná upevňovacia spona D (A) pre systémy zastavenia pádu - EN 361
8. Predná upevňovacia spona D (A) pre systémy zastavenia pádu - EN 361
9. Ramenná nastavovacia spona.
10. Pripojovací konektor (A) pre systémy zastavenia pádu - EN 361.
11. Bočné spony D pásu pre pracovné polohovanie EN 358.
12. Bedrový pás pre pracovné polohovanie.
13. Spojovacia/nastavovacia spona pre pracovné polohovanie.
14. Podporný vankúš pásu.
15. Predná spona D bedrového postroja - EN 813.
16. Konektor ramenného pásu.
17. Zadná pracka D pásu pre pracovné polohovanie/obmedzujúceho pásu.
18. Ramenné spony D záchranného postroja - EN 1497.
19. Zadná nastavovacia spona ramenného pásu.
20. Zadná nastavovacia spona stehenného pásu.
21. Nástrojové slučky - na použitie s ručným náradím s maximálnou hmotnosťou 2 kg.

C. VEĽKOSTI

Postroje sa vyrábajú v štyroch veľkostiach:

- malý: S
- univerzálny: M-XL
- veľmi veľký: XXL
- veľmi veľký plus: XXXL

D. NASADZOVANIE SI POSTROJA:

- D.1 Zdvihnite postroj za zadnú sponu D. Potráste postrojom tak, aby sa voľne uložil.
- D.2 Uvoľnite konektor ramenných pásov. Postavte sa do slučiek stehenných pásov, vložením jednej nohy do každej slučky.
- D.3 Utiahnite postroj.
- D.4 Nastavte bedrový pás. Pás by mal byť tesne dotiahnutý vo výške pásu používateľa.
- D.5 Preložte ramenné pásy zozadu cez hlavu, dávajte pozor, aby ste ich nepretočili.
- D.6 Pripievte slučku ramenných pásov k upevňovaciemu prvku umiestnenému na bedrovom páse za sponou D.
- D.7 Nastavte ramenné pásy tak, aby neboli príliš utiahnuté.
- D.8 Upevnite a nastavte si bedrové pásy. Pásy je potrebné dostatočne utiahnuť, aby pokrývali stehná používateľa.
- D.9 Nastavte výšku stehenných pásov pomocou zadnej nastavovacej spony.
- D.10 Zadná upevňovacia spona D musí byť umiestnená medzi lopatkami používateľa.
- D.11 Predná upevňovacia spona D sa musí nachádzať v strede spodnej časti hrudníka vo výške hrudnej kosti. Predná pracka D bedrového postroja musí byť uprostred pásu.

E. PRIPOJENIE SPŇOV

F. NASTAVENIE PÁSOV

- F.1 Skracovanie
- F.2 Predĺžovanie

G. OPIS OZNAČENIA

- a) Symbol modelu
- b) Typ zariadenia
- c) Katalógové číslo
- d) Rozmer postroja
- e) Mesiac a rok výroby
- f) Sériové číslo postroja
- g) Číslo/rok európskej normy
- h) Značka CE a číslo notifikovaného orgánu, ktorý kontroluje výrobu zariadenia;
- i) POZNÁMKA: pred použitím zariadenia si prečítajte a pochopte návod na použitie;
- j) Maximálne pracovné zaťaženie - 140 kg
- k) Obvod pásu v cm
- l) Označenie výrobcu alebo distribútora zariadenia

H. SPÁJANIE POSTROJA

H.1 PRIPEVNENIE SYSTÉMOV NA ZASTAVENIE PÁDU - EN 361

Zariadenie na zastavenie pádu sa môže pripojiť len k upevňovaciemu prvku bezpečnostného postroja označeným veľkým písmenom A. Systém môže byť pripojený iba:

- priamo k zadnej sponě D (H.1.1),
- k prednej sponě D umiestnenej na hrudi (H.1.2).
- k prednému konektoru závesu (P-70X) - H.1.3. Spojovací prvok musí byť pozdĺž hlavnej osi so zatvorenou a zabezpečenou západkou. Je zakázané používať spojovacie slučky ako bod uchytenia - H.1.4.

H.2 PRIPEVNENIE SYSTÉMOV PRE PRACOVNÉ POLOHOVANIE - EN 358.

Systém pre pracovné polohovanie podopierajúci alebo obmedzujúci pohyb musí byť pripevnený k prackám pásu D pre pracovné polohovanie podľa normy EN358. Lano pre pracovné polohovanie môže byť pripojené ku konštrukcii opásaním (H2.1) alebo pripojené priamo k kotviacemu bodu (H2.2). Systém pre pracovné polohovanie musí byť pripevnený ku konštrukčnému prvku alebo kotviacemu bodu umiestnenému na úrovni pásu alebo nad ním. Lano pre pracovné polohovanie musí byť počas prevádzky napnuté. Je zakázané pripievať systémy zastavenia pádu ku sponám alebo slučkám pásu pre pracovné polohovanie. Pás pre pracovné polohovanie sa nesmie používať, ak existuje hrozba, že používateľ zostane visieť alebo by sa lano mohlo neočakávane napnúť. Pri použití systému pre pracovné polohovanie sa užívateľ spolieha na podporné vybavenie, preto je potrebné zvážiť dodatočnú bezpečnosť, ako napríklad systém na zastavenie pádu.

H.3 PRIPEVNENIE LANOVÉHO PRÍSTUPOVÉHO SYSTÉMU K BEDROVÉMU POSTROJU - EN 813

Lanový prístupový systém musí byť pripevnený k prednej pracke D bedrového postroja EN813.

Kotvový bod systému musí byť nad užívateľom.

Pred prvým použitím postroja musí používateľ vykonať test zavesenia za bezpečných podmienok, aby sa uistil, že bedrový postroj má správnu veľkosť, jeho nastavenie prebehlo správnym spôsobom a že zaručuje dostatočnú úroveň pohodlia v pomere k účelu. Je zakázané pripievať systémy na zastavenie pádu k sponám alebo slučkám bedrového postroja EN 813.

H.4 PRIPÁJANIE ZÁCHRANNÝCH SYSTÉMOV - EN 1497

Dvojitý spony D alebo slučky záchranných postrojov umiestnené na ramenných pásoch môžu byť po pripojení použité len na záchranné účely. Nepoužívajte jednu sponu ani slučku na pripojenie 1 konektora alebo lana kvôli riziku udusenía (H.4.2). Pred prvým použitím záchranného postroja musí používateľ vykonať test v bezpečných podmienkach, aby sa uistil, že postroj má správnu veľkosť, jeho nastavenie bolo vykonané správnym spôsobom a zaručuje dostatočnú úroveň pohodlia vo vzťahu k účelu. Spony D záchranného postroja EN1497 slúžia len na záchranné účely. Je zakázané pripájať spony D záchranného postroja so systémami zastavenia pádu.

I. PERIODICKÉ KONTROLY

Aspoň raz po 12 mesiacoch používania musí byť vykonaná pravidelná kontrola zariadenia. Pravidelná kontrola môže byť vykonaná oprávnenou osobou, ktorá má zodpovedajúce znalosti a vzdelanie v oblasti kontroly osobných ochranných prostriedkov. Podmienky používania zariadenia môžu ovplyvniť frekvencia pravidelných kontrol, ktoré môžu byť vykonávané častejšie než raz za rok. Každá pravidelná kontrola sa zaznamená do karty používania zariadenia.

J. MAXIMÁLNA DOBA VHODNOSTI K POUŽITIJU

zariadenie možno používať 10 rokov od dátumu výroby.

POZOR: Maximálna doba používania zariadenia závisí na intenzite a prostredí použitia. Zariadenia používané v drsných podmienkach, s častým kontaktom s vodou, ostrými hranami, korozívnymi látkami, v extrémnych teplotách môže byť stiahnuté z používania aj po jednom použití.

K. STIAHNUTIE Z POUŽÍVANIA

zariadenie musí byť okamžite stiahnuté z použitia a zničené (fyzicky zlikvidované), ak bolo použité k zastaveniu pádu, ak sú akékoľvek pochybnosti o jeho spoľahlivosti.

L. HLAVNÉ PRINCÍPY POUŽÍVANIA INDIVIDUÁLNYCH OCHRANNÝCH PROSTRIEDKOV PROTI PÁDOM Z VÝŠKY

Individuálne osobné ochranné prostriedky je možné používať iba osobami, ktoré sú vyskolené na ich použitie.

Individuálne osobné ochranné prostriedky nesmú používať osoby, ktorých zdravotný stav môže ovplyvniť bezpečnosť každodenného používania alebo bezpečnosť v záchrannom režime.

Je treba pripraviť záchranný plán, ktorý bude platiť v prípade potreby.

pri zavesení v osobnom ochrannom prostriedku (napr. po zastavení pádu) je potrebné sledovať známky zranenia v dôsledku zavesenia

aby sa zabránilo negatívnym dopadom zavesenia, uistite sa, že je pripravený záchranný plán.

Odporúča sa použitie podporných pásov.

Je zakázané vykonávať akékoľvek úpravy zariadenia bez predchádzajúceho písomného súhlasu výrobcu.

akékoľvek opravy zariadenia môže vykonávať iba výrobca zariadenia alebo autorizovaný zástupca.

osobné ochranné prostriedky je možné používať iba v súlade s ich určením.

osobné ochranné prostriedky sú osobným vybavením a musia byť používané jednou osobou.

pred použitím sa uistite, že všetky súčasti zariadenia tvoriace systém ochrany proti pádu spolu a navzájom fungujú správne. Pravidelne kontrolujte spojenie a zlcovanie prvkov zariadenia s cieľom vyhnúť sa prípadnému uvoľneniu alebo odpojeniu.

Je zakázané používať zostavy, v ktorých fungovanie akejkoľvek hardvérovej súčasti je ovplyvnené fungovaním inej súčasti.

Pred každým použitím zariadenia je potrebné vykonať dôkladnú inšpekciu s cieľom overiť si stav a správne fungovanie zariadenia.

Pri inšpekcii je potrebné skontrolovať všetok hardvér, venovať mimoriadnu pozornosť akémukoľvek poškodeniu, nadmernému opotrebeniu, korózii, oderom, škrabancom a nesprávnemu fungovaniu. Zvláštna pozornosť by mala byť venovaná:

- bezpečnostnému postroju a pásom stánovujúcim pozíciu na karabíne, regulačným prvkom, bodom (sponám) uchytenia, spojkám, páskam, prešitiu, pútkam;
- v prípade bezpečnostných tlmčov - slučkám, páskam, švom, puzdru, konektorom;
- v lankách a vodiaciach prvkoch textilného lana drôtom, svorkám, slučkám, lanám, spojovacím prostriedkom, regulačným prvkom;
- v lankách a vodiaciach prvkoch oceľového lana drôtom, svorkám, slučkám, lanám, spojovacím prostriedkom, regulačným prvkom;
- u samo-brzdiačich zariadení lanu alebo pásku, správneho fungovaniu navíjača a blokoviaciemu mechanizmu, krytu, tlmíču a konektorom;
- u samo-brzdiačich zariadení telu zariadenia, správneho posunu po kolajnici, fungovaniu blokoviaciemu mechanizmu, valčekom, skrutkám a nitom, konektorom a bezpečnostnému tlmíču;
- v kovových dieloch (karabínach, hákoch, závesoch) nosnému telu, nitovaniu, hlavnej západke, fungovaniu blokoviaciemu mechanizmu;

NL- LET OP: Lees en begrijp deze gebruiksaanwijzing voordat het apparaat wordt gebruikt.

A. OMSCHRIJVING

Harnasgordel is het apparaat voor ondersteuning van het lichaam dat een onderdeel van individuele valbeveiliging is zoals in EN 363 omschreven en als bescherming tegen vallen van hoogte wordt gebruikt. Harnasgordel is toegelaten voor de gebruiker waar het gewicht van met gereedschap en uitrusting, maximaal 140 kg bedraagt. De maximale werkbelasting van de harnasgordel van 140 kg volgens EN 361 is toegestaan mits het energie-absorberende element in het valbeveiligingssysteem is geschikt voor gebruik met een belasting van 140 kg. Het energie-absorberende element moet volgens Rfu 11.062 of de relevante EN-norm worden getest.

De harnasgordel is gecertificeerd en voldoet aan de norm:

EN 361:2002 als harnasgordel geschikt voor gebruik in valbeveiligingssystemen;

EN 358:2018 als een riem voor werkplekpositionering gebruikt met systemen voor werkplekpositionering

EN 813:2008 als een heupgordel die een persoon zittend ondersteunt met fysieke steun van de onderrug van de gebruiker tijdens het werk op hoogte in positionering.

EN 1497:2007 als reddingsgordels om het lichaam van de gebruiker tijdens de reddingsoperatie in de juiste positie te houden. De harnasgordel is geschikt voor gebruik tijdens normale werkzaamheden.

Primair materiaal:

- banden: polyester
- instellingsgespen: staal/aluminium
- verbindingsgespen: staal
- D- gespen: aluminium
- D- reddingsgespen : staal

B. OMSCHRIJVING VAN DE ONDERELEN

1. Schouderband
2. Dijriem.
3. Verbindings-/afstel -dijgesp.
4. Borstriem.
5. Verbindings-/afstel -borstgesp.
6. Kenmerk van het apparaat.
7. D-verbindingsklem aan de achterzijde (A) voor valbeveiligingssystemen - EN 361
8. D-verankeringsring aan voorzijde (A) voor valbeveiligingssystemen - EN 361
9. Verstelbare schoudergesp.
10. Sluitingsstuk (A) voor valbeveiligingssystemen - EN 361.
11. D- zijklemmen van de gordel voor werkplekpositionering - EN 358.
12. Heupriem voor werkplekpositionering.
13. Afstel-/sluitingsgesp voor gordel voor werkplekpositionering
14. Positioneringskussen.
15. D-gesp van de heupgordel aan de voorzijde EN 813.
16. Verbindstuk van de schouderriem.
17. D-gesp aan de achterzijde van de gordel voor werkplekpositionering/veiligheidsriem.
18. D-schoudergespen van de reddingsgordel EN1497.
19. Achterste afstelgesp van de schouderriem.
20. Achterste afstelgesp van de dijriem.
21. Gereedschapsslussen voor gebruik met handgereedschap met een maximaal gewicht van 2 kg.

C. AFMETING

Harnasgordel worden geproduceerd in vier maten:

- klein: S
- universeel: M-XL
- zeer groot: XXL
- zeer groot plus: XXXL

D. HARNASGORDEL AANTREKKEN:

- D.1 Pak de harnasgordel met achterste D-gesp. Schud de harnasgordel dat de riemen vrij liggen.
- D.2 Maak de koppeling-sluiting van de schouderriem los. Ga in de lus van de dijriem staan en zet een been in elke lus.
- D.3 Trek de harnasgordel aan.
- D.4 Stel de heupriem af. De riem moet strak ter hoogte van de taille van de gebruiker worden afgesteld.
- D.5 Doe de schouderbanden achteruit over uw hoofd en zorg ervoor ze niet verdraaien.
- D.6 Bevestig de schouderbanden-lus aan de koppeling-sluiting op de heupgordel achter de D-gesp van de heupgordel.
- D.7 Pas de schouderbanden aan en stel ze niet te strak af.
- D.8 Sluit vast en stel de dijriemen af. De riemen moeten goed worden aangepast en de dijnen van de gebruiker omvatten.
- D.9 Pas de hoogte van de dijriemen met behulp van de achterste afstelgesp aan.
- D.10 D-bevestigingsklem aan de achterzijde moet tussen de bladen van de gebruiker zijn.
- D.11 D-bevestigingsklem aan de voorzijde moet in het midden van de borst onderaan ter hoogte van het borstbeen zijn. De voorste D-klem van de heupgordel moet in het midden van de riem zijn.

E. GESPEN VERBINDEN

F. RIEMEN AFSTELLEN

- F.1 Inkorten
- F.2 Verlengen

G. OMSCHRIJVING VAN DE MARKERING

- a) Symbool van het model
- b) Type apparaat
- c) Catalogusnummer
- d) Maat van de harnasgordel
- e) Productiejaar -jaar
- f) Serienummer van de harnasgordel
- g) Nummer/jaar van de Europese norm
- h) CE-markering en nummer van de aangemelde instelling verantwoordelijk voor controle over de productie van het apparaat;
- i) LET OP: Lees en begrijp deze gebruiksaanwijzing voordat het apparaat wordt gebruikt;
- j) Maximale bedrijfslast - 140 kg
- k) Taille omtrek in cm
- l) Aanduiding van de fabrikant of distributeur van het apparaat.

H. HARNASGORDEL VERBINDEN

H.1 VALBEVEILIGINGSSYSTEMEN KOPPELEN - EN 361

Het valbeveiligingsapparaat mag enkel aan de bevestigingsdelen van de harnasgordel met de hoofdletter A worden bevestigd.

Het systeem mag worden gekoppeld:

- direct met de D- verankeringsklem aan de achterzijde (H.1.1),
- aan de voorste D- verankeringsklem op de borst (H.1.2).
- aan het voorste verbindingsstuk (P-70X) - H.1.3. Het verbindingsstuk moet langs de hoofdas werken met een gesloten en beveiligde vergrendeling. Het is niet toegestaan de lussen die harnasgordel verbinden als een verankeringspunt - H.1.4.

H.2 KOPPELEN VAN DE SYSTEMEN VAN DE WERKPLEKPOSITIONERING - EN 358.

Het systeem voor werkplekpositionering of bewegingsbeperkend systeem moet aan de D- gesp van de werkplekpositionering EN358. De riem voor werkplekpositionering kan aan de constructie worden bevestigd door het te wikkelen (H2.1) of rechtstreeks aan het verankeringspunt (H2.2) te verbinden. Het systeem voor werkplekpositionering moet aan het element van de vaste constructie op heuphoogte of hoger worden gekoppeld. De riem voor de werkplekpositionering moet tijdens het werk worden gespannen. Het is verboden valbeveiligingssystemen aan de gespen of lus van de riem voor werkplekpositionering te bevestigen. De riem voor werkplekpositionering mag niet worden gebruikt als er een risico bestaat dat de gebruiker ophangt of onbedoeld riemspanning ontstaat. Wanneer de gebruiker het systeem voor werkplekpositionering gebruikt, vertrouwt op ondersteunende apparatuur. Het is dus noodzakelijk om aanvullende bescherming te overwegen bv. een valbeveiligingssysteem.

H.3 HET SYSTEEM VAN INDUSTRIËLE TOUWTECHNIKEN AAN HEUPGORDEL - EN813 KOPPELEN

Het systeem van industriële touwtechnieken (rope access) moet aan de voorste sluiting van de heupgordel worden aangesloten EN813. Het verankeringspunt van het systeem moet zich boven de gebruiker bevinden.

Voor het eerste gebruik moet de gebruiker de ophang-test in veilige omstandigheden doorvoeren om zeker te worden dat de heupgordel van de juiste maat is, correct wordt afgesteld en voldoende comfort tijdens het beoogd gebruik verzekerd. Het is verboden valbeveiligingssystemen aan de gespen of lussen van de heupgordel EN813 te koppelen.

H.4 KOPPELEN VAN DE REDDINGSSYSTEMEN - EN1497

Dubbele D-gespen of lussen van de reddingslijnen op schouderbanden na gelijktijdige aansluiting kunnen alleen voor redding doeleinden worden gebruikt. Gebruik geen enkelvoudige gesp of lus om één sluiting of riem aan te sluiten vanwege het risico op verstikking (H.4.2). Vóór het eerste gebruik van de reddingslijnen controleer de veiligheid van de veilige omstandigheden uitvoeren, zodat zeker wordt dat de harnasgordel van goede maat zijn, op correcte manier worden ingesteld en comfortabel gebruik wordt verzekerd. De D- gespen van de reddingslijnen EN1497 zijn enkel voor redding doeleinden geschikt. Het is verboden om D-gespen van de reddingslijnen aan te sluiten om valsysteem te stoppen.

I. PERIODIEKE SERVICEBEURTEN

Ten minste eens per jaar, na elke 12 maanden van gebruik, dient een periodieke keuring van het apparaat te worden uitgevoerd. De periodieke keuring kan door een bevoegde persoon met de juiste kennis en opleiding op het gebied van persoonlijke beschermingsmiddelen, worden uitgevoerd. De gebruiksomstandigheden van het apparaat kunnen invloed hebben op de frequentie van de periodieke keuringen die vaker dan na elke 12 maanden kunnen worden uitgevoerd. Elke periodieke keuring dient op de gebruiksaanwijzing van het apparaat te worden geadviseerd.

J. MAXIMALE LEVENSDUUR

Het apparaat mag 10 jaar vanaf de productiedatum worden gebruikt.

LET OP: De maximale gebruiksperiode van het apparaat is afhankelijk van de gebruikssituatie en -omgeving. Het gebruik van het apparaat in zware omstandigheden, bij vaak contact met water, scherpe randen, bijtende stoffen, in extreme temperaturen, kan ertoe leiden dat het apparaat zelfs na één gebruik buiten gebruik moet worden gesteld.

K. BUITEN GEBRUIK STELLEN

De harnasgordel dient buiten gebruik te worden gesteld en vernietigd (definitief) nadat een val heeft opgevangen of de periodieke test niet hebben gehaald of twijfels over hun betrouwbaarheid ontstaat.

L. BASISREGELS VOOR GEBRUIK VAN PERSOONLIJKE VALBEVEILIGING

de persoonlijke beschermingsmiddelen dienen uitsluitend te worden gebruikt door personen geschoold op het gebied van het gebruik ervan.
de persoonlijke beschermingsmiddelen mogen niet worden gebruikt door personen wier gezondheid invloed kan hebben op de veiligheid bij dagelijks gebruik of bij noodgeval.
er dient een plan van de reddingsoperatie te worden voorbereid die wordt toegepast indien nodig.
tijdens het hangen in de persoonlijke beschermingsmiddelen (bv. na het stoppen van de val) op syndromen van letsel als gevolg van het hangen letten
om de negatieve effecten van het hangen te voorkomen, moet ervoor worden gezorgd dat een geschikt noodplan wordt opgesteld. Het gebruik van steunbanden wordt aangeraden.
het is verboden om het apparaat op enige manier aan te passen zonder schriftelijke toestemming van de fabrikant.
alle reparaties mogen uitsluitend door de fabrikant van het apparaat of zijn geautoriseerde vertegenwoordiger worden uitgevoerd.
de persoonlijke beschermingsmiddelen mogen niet afwijkend worden gebruikt.
de persoonlijke beschermingsmiddelen mogen door één persoon worden gebruikt.
controleer vóór gebruik of alle elementen van de valbeveiliging systeem met elkaar goed samenwerken. De sluitingen en aanpassing van de apparaatonderdelen ter voorkoming van toevallig lossen of ontbinden periodiek controleren.
het is verboden om samenstellingen van beschermingsmiddelen te gebruiken waar het functioneren van één onderdeel de werking van een ander verstoort.
vóór elk gebruik van persoonlijk beschermingsmiddel moet het grondig worden geïnspecteerd om te verzekeren dat het apparaat in goede staat is en goed werkt
tijdens de visuele controle dienen alle elementen van het apparaat te worden gecontroleerd met bijzondere aandacht voor enige beschadigingen, te veel slijtage, corrosie, wrijfflekken, knipplekken en onjuiste werking. Bijzondere aandacht dient te worden geschonken aan afzonderlijke apparaten:
- in de harnasgordel en de riemen voor de juiste houding: gespen, afstelelementen, bevestigingspunten (karabijnhaken), banden, naden, riemlussen;
- in de valdempers: bevestigingslussen, band, naden, behuizing, verbindingen;
- in de lijnen en de vezelgeleiders: lijn, hulzen, verbindingen, afstelelementen, vlechtten;
- bij de kabels en stalen geleiders: lijn, draad, klemmen, lussen, hulzen, verbindingen, afstelelementen;

HU - FIGYELEM: A berendezés használata előtt el kell olvasni és meg kell érteni ezt a használati utasítást.

A. LEÍRÁS

A biztonsági testevederzet a felhasználó testét megtámasztó berendezés, amely az EN 363 szabványban leírt és a magasból történő lezuhanással szembeni védelmet szolgáló egyéni védőeszközök összetevője. A biztonsági testevederzet olyan felhasználó használhatja, akinek teljes testtömege a számszámokkal és a felszereléssel együtt legfeljebb 140 kg-ot tesz ki. A biztonsági testevederzet az EN 361 szabvány szerinti 140 kg-os maximális üzemi terhelése azzal a feltétellel megengedett, hogy a zuhanásfelfogó alrendszerben 140 kg-os terhelés melletti felhasználásra szánt energiaelnyelő elem kerül alkalmazásra. Az energiaelnyelő elemet az Rfu 11.062, vagy a megfelelő EN szabvány szerint tesztelni szükséges.

A testevederzet az alábbi szabványokkal összhangban tanúsított:

- EN 361:2002 mint a magasból történő lezuhanást felfogó rendszerekben történő felhasználásra szánt biztonsági testevederzet;
 - EN 358:2018 mint megtámasztott testhelyzetű munkavégzéshez való felszereléssel használandó, megtámasztott testhelyzetű munkavégzéshez való öv.
 - EN 813:2008 mint a magasban felfüggesztve munkát végző felhasználót hátának alsó részénél fizikailag megtámasztva ülő helyzetben tartó csípőhám.
 - EN 1497:2007 mint a felhasználó testét a mentőakció során megfelelő helyzetben tartó mentőhevederzet.
- A hevederzet normális munkatevékenység során történő felhasználásra készült.

Alapvető nyersanyagok:

- szíjak: poliészter
- beállító csatok: acél/alumínium
- csatlakozó csatok: acél
- D csatlakozó csatok: alumínium
- D mentőcsatok: acél

B. AZ ELEMEK LEÍRÁSA

1. Vállheveder.
2. Combszj.
3. Combi csatlakozó-beállító csat.
4. Mellkasi szj.
5. Mellkasi csatlakozó-beállító csat.
6. A berendezés tulajdonságai.
7. Hátsó D csatlakozó csat (A) zuhanásfelfogó rendszerekhez - EN 361
8. Elülso csatlakozó csat (A) zuhanásfelfogó rendszerekhez - EN 361
9. Vállí beállító csat.
10. Csatlakozó (A) zuhanásfelfogó rendszerekhez - EN 361.
11. Oldalsó D-csatok a megtámasztott testhelyzetben történő munkavégzéshez való övhöz - EN 358.
12. Csípőszj a megtámasztott testhelyzetben történő munkavégzéshez.
13. A megtámasztott testhelyzetben történő munkavégzéshez való öv csatlakozó-beállító csatja.
14. Az öv támaszpárnája.
15. A csípőhám elő D-csatja - EN 813.
16. A vállszj csatlakozója.
17. A megtámasztott testhelyzetben történő munkavégzéshez való öv / korlátozó öv hátsó D-csatja.
18. A mentőhevederzet vállí D-csatjai - EN 1497.
19. A vállszj hátsó beállító csatja.
20. A combszj hátsó beállító csatja.
21. Szerszámtartó hurkok – legfeljebb 2 kg tömegű szerszámokkal történő használatra.

C. MÉRETEK

A hevederzet négy méretben készül:

- kicsi: S
- univerzális: M-XL
- nagyon nagy: XXL
- nagyon nagy plusz: XXXL

D. A TESTHEVEDERZET FELVÉTELE:

- D.1 Emeljük fel a testevederzetet a hátsó D-csatnál fogva. Rázzuk meg a testevederzetet, hogy a szíjak szabadon elrendeződjenek.
- D.2. Kapcsoljuk szét a vállszíjak csatlakozóját. Álljunk a combszíjak hurkaiba két lábunkat a két hurokba helyezve.
- D.3 Emeljük fel a hevederzetet.
- D.4 Állítsuk be a csípőszíjat. A szíjnak szorosan illeszkednie kell a felhasználó derekának magasságában.
- D.5 Emeljük át a vállszíjakat hátulról a fejen, odafigyelve, hogy ne tekeredjenek meg.
- D.6 Csatlakoztassuk a vállszíjak hurkát a csípőszíjra a D-csat után található csatlakozóhoz.
- D.7 Állítsuk be a vállszíjakat, nem túl szorossra húzva meg azokat.
- D.8 Csatoljuk be és állítsuk be a combszíjakat. A szíjnak illeszkedniük kell, és körbe kell venniük a felhasználó combjait.
- D.9 Állítsuk be a combszíjak magasságát a hátulsó beállító csat segítségével.
- D.10 A hátulsó D csatlakozó csatnak a felhasználó lapockái közt kell elhelyezkednie.
- D.11 Az elülso D csatlakozó csatnak a mellkas közepén, annak alsó részén, a mellcsont magasságában kell elhelyezkednie. A csípőhám elülso D-csatjának a derék közepén kell elhelyezkednie.

E. A CSATOK CSATLAKOZTATÁSA

F. A SZÍJAK BEÁLLÍTÁSA

- F.1 Rövidítés
- F.2 Hosszabbítás

G. A JELÖLÉS LEÍRÁSA

- a) A modell jele
- b) A berendezés típusa
- c) Katalógusszám
- d) A testevederzet mérete
- e) A gyártás hónapja és éve
- f) A testevederzet sorozatszám
- g) Az európai szabvány száma/éve
- h) CE jelölés és a berendezés gyártását felügyelő bejelentett szervezet száma;
- i) FIGYELEM: a felszerelés használata előtt el kell olvasni és meg kell érteni a használati utasítást;
- j) Maximális üzemi terhelés – 140 kg.
- k) Az öv kerülete cm-ben
- l) A berendezés gyártójának vagy forgalmazójának megjelölése.

H. A TESTHEVEDERZET ÖSSZEKAPCSOLÁSA

H.1 ZUHANÁSFEFOGÓ RENDSZEREK CSATLAKOZTATÁSA - EN 361

A zuhanásfelfogó berendezés kizárólag a biztonsági testevederzet nagy A betűvel jelölt csatlakozó elemihez csatlakoztatható.

A rendszer csak az alábbiakhoz csatlakoztatható:

- közvetlenül a hátsó D csatlakozó csathoz (H.1.1),

- a mellkason található elülso D csatlakozó csathoz (H.1.2).

- az elülso csatlakozóhoz (P-70X) - H.1.3. A csatlakozónak a főtengely mentén kell működni, lezárt és biztosított relesszel. Tilos a testevederzet csatlakozó hurkait rögzítési pontként használni - H.1.4.

H.2 MEGTÁMASZTOTT TESTHELYZETBEN TÖRTÉNŐ MUNKAVÉGZÉST SZOLGÁLÓ RENDSZEREK CSATLAKOZTATÁSA - EN 358.

A megtámasztott testhelyzetben történő munkavégzést szolgáló vagy az elmozdulást korlátozó rendszer az EN 358 szabvány szerinti megtámasztott testhelyzetben történő munkavégzéshez való öv D-csatjaihoz kell csatlakoztatni. A megtámasztott testhelyzetű munkavégzéshez való munkakötél a szerkezethez a köré tekerése útján (H2.1) vagy egy rögzítési ponthoz történő közvetlen csatlakoztatása (H2.2) útján csatlakoztatható. A megtámasztott testhelyzetben történő munkavégzést szolgáló rendszer derékmagasságban vagy annál magasabban kell a szerkezet egy eleméhez vagy egy rögzítési ponthoz csatlakoztatni. A megtámasztott testhelyzetben történő munkavégzéshez való kötélinek a munkavégzés közben feszülnie kell. A megtámasztott testhelyzetben történő munkavégzéshez való öv csatjaihoz vagy hurkaihoz tilos zuhanásfelfogó rendszereket csatlakoztatni. A megtámasztott testhelyzetben történő munkavégzéshez való öv nem használható, ha fennállhat a felhasználó függő helyzetbe kerülésének vagy az öv szándékolatlan megszorulásának veszélye. A megtámasztott testhelyzetben történő munkavégzést szolgáló rendszer használata során a felhasználó az öt megtámasztó felszerelésre hagyatkozik, ezért feltétlenül mérlegelendő kiegészítő biztosítás, pl. zuhanásfelfogó rendszer használata.

H.3 KÖTELES HOZZÁFÉRÉSI RENDSZER CSATLAKOZTATÁSA A CSÍPŐHÁMHOZ - EN 813

A köteles hozzáférési rendszert az EN 813 szabvány szerinti csípőhám elülso D-csatjaihoz kell csatlakoztatni. A rendszer rögzítési pontjának a felhasználó fölött kell elhelyezkednie. A hám első használata előtt a felhasználónak biztonságos körülmények között meg kell vizsgálnia a felfüggesztést az arról való megbizonyosodás érdekében, hogy a csípőhám megfelelő méretű, beállítása megfelelő módon történt, és hogy a rendeltetéshez mérten megfelelő komfortszintet biztosít a felhasználó számára. Az EN 813 szabvány szerinti csípőhám csatjaihoz vagy hurkaihoz tilos zuhanásfelfogó rendszereket csatlakoztatni.

H.4 MENTŐRENDSZEREK CSATLAKOZTATÁSA - EN 1497

A mentőhevederzet a vállszíjakon elhelyezkedő kettős D-csatjai vagy hurkai egyidejű csatlakoztatás mellett kizárólag mentési célokra használhatók. Nem szabad egy egyedülálló csatot vagy hurkot 1 csatlakozó vagy kötélt csatlakoztatására használni, a fulladás veszélyére tekintettel (H.4.2.). A mentőhevederzet első használata előtt a felhasználónak biztonságos körülmények között meg kell vizsgálnia a felfüggesztést az arról való megbizonyosodás érdekében, hogy a testevederzet megfelelő méretű, beállítása megfelelő módon történt, és hogy a rendeltetéshez mérten megfelelő komfortszintet biztosít a felhasználó számára. Az EN 1497 szabvány szerinti mentőhevederzet D-csatjai kizárólag mentési célra szolgálnak. A mentőhevederzet D-csatjaihoz tilos zuhanásfelfogó rendszereket csatlakoztatni.

I. IDŐSZAKOS ELLENŐRZÉSEK

Minden 12 hónapnyi használat után legalább egyszer, az első felhasználás napjától kezdve, végre kell hajtani a berendezés időszakos ellenőrzését. Az időszakos ellenőrzést kizárólag kompetens, a személyes védőfelszerelés időszakos ellenőrzése terén megfelelően képezett és tudással rendelkező személy végezheti el. A berendezés használatának körülményei hatással lehetnek az időszakos ellenőrzések elvégzésének gyakoriságára, amelyek elvégzésére gyakrabban is sor kerülhet, mint minden 12 hónapnyi használat után. Minden időszakos ellenőrzést fel kell jegyezni a berendezés használati lapjára.

J. A HASZNÁLATRA VALÓ ALKALMASSÁG MAXIMÁLIS IDŐSZAKA

A berendezést a gyártás napjától számított 10 évig lehet használni.

FIGYELEM: a maximális használati időszak a használat intenzitásától és a használati környezettől függ. A berendezés nehéz körülmények közt, vízzel vagy éles peremekkel történő gyakori érintkezés mellett, magas hőmérsékleten vagy maró hatású anyagokkal kitett körülmények közt történő használata akár egy használat után is a berendezés használatból történő kivonásának szükségességét idézheti elő.

K. KIVONÁS A HASZNÁLATBÓL

A hevederzetet azonnal ki kell vonni a használatból és selejtezni kell (tartósan meg kell semmisíteni), ha zuhanás felfogásában vett részt, nem felelt meg az időszakos ellenőrzésen, vagy ha a berendezés megfelelő működése felől bármiféle kétely merül fel.

L. A MAGASBÓL TÖRTÉNŐ LEZUHANÁS ELLEN ELDŐ EGYÉNI VÉDŐFELSZERELÉS HASZNÁLATÁNAK FŐ SZABÁLYAI

az egyéni védőfelszerelést kizárólag a használatára kiképzett személyek használhatják
Az egyéni védőfelszerelést nem használhatják olyan személyek, akinek egészségi állapota kihatással lehet a biztonságra a mindennapi használat vagy a mentés esetén.
elkészítendő egy mentési terv, amely szükség felmerülése esetén felhasználható a mentési munkálatok során.
az egyéni védőfelszerelésen történő függés során (pl. zuhanás felfogása után) vigyázni kell a felfüggesztett testhelyzetből adódó sérülések tüneteire
a függőt esthelyzet negatív következményeinek elkerülése érdekében meg kell bizonyosodni arról, hogy előkészítésre került a megfelelő mentési terv. Ajánlatos a támasztószalagok használata.
a gyártó írásos engedélye nélkül tilos a felszerelésen bármilyen módosítás végzése.
a felszerelés bármilyen javítását kizárólag a felszerelés gyártója vagy az ő erre felhatalmazott képviselője végezheti el.
az egyéni védőfelszerelés nem használható rendeltetésével ellentétes módon.
az egyéni védőfelszerelés személyes felszerelés és csak egy személy használhatja.
használat előtt meg kell bizonyosodni arról, hogy a zuhanás ellen védő felszerelést alkotó összes elem megfelelően működik együtt egymással. Időszakosan ellenőrzendő a csatlakozások és a felszerelés elemeinek illeszkedése, esetleges véletlenszerű kizárulások vagy szétkapcsolódások elkerülése érdekében.
tilos olyan védőfelszerelés-készletek használata, amelyben a felszerelés valamely összetevőjének működését valamely más összetevő működése akadályozza.
az egyéni védőfelszerelést minden használata előtt gondosan szemügyre kell venni, az arról való megbizonyosodás érdekében, hogy a berendezés ép, és megfelelően működik.
a használat előtti szemrevételezés során ellenőrizni kell a felszerelés minden elemét, különös figyelmet fordítva bármilyen sérülésre, túlzott elhasználódásra, korrózióra, kopásra, vágásra és nem megfelelő működésre. Az egyes berendezésekben különös figyelmet kell fordítani az alábbiakra:
- a biztonsági hevederek, csípőhámok és megtámasztott testhelyzetben történő munkavégzéshez szánt övek esetében a csatokra, szabályozóelemekre, rögzítési pontokra (csatokra), szíjakra, varratokra és övhurkokra;
- a biztonsági energiaelnyelők esetében a csatlakozófülekre, a szíjra, varratokra, a borításra és a csatlakozókra;
- a szövött kötelek és vezetőhevederek esetében a kötéltre, hurkokra, kötélszemekre, csatlakozókra, szabályozóelemekre, csomókra;
- az acél kötelek és vezetőhevederek esetében a kötéltre, drótokra, szorítóokra, hurkokra, kötélszemekre, csatlakozókra, szabályozóelemekre;
- a kötelek vagy szíjas önfékező berendezéseknél a feltekerő és blokkoló mechanizmus megfelelő működésére, a borításra, energiaelnyelőre, csatlakozókra;
- a vezérelt zuhanásgátló eszközök esetében a berendezés testére, megfelelő mozgására a vezetősín mentén, a blokkoló mechanizmus működésére, a hengerekre, csavarokra és szegecsekre, a

DE - ACHTUNG: Lesen und verstehen Sie diese Bedienungsanleitung, bevor Sie diese Vorrichtung benutzen.

A. BESCHREIBUNG

Der Auffanggurt, der ein Bestandteil von in EN 363 beschriebenen persönlichen Schutzausrüstungen ist und dem Absturzschutz dient, ist eine Vorrichtung zur Positionierung des Körpers des Benutzers. Der Auffanggurt ist für die Verwendung durch einen Benutzer zugelassen, dessen Gewicht einschließlich Werkzeug und Ausrüstung maximal 140 kg beträgt. Die maximale Arbeitslast des Auffanggurts von 140 kg gemäß EN 361 ist zulässig, sofern in dem Absturzsicherungs subsystem, das für die Verwendung mit einer Last von 140 kg vorgesehen ist, ein energieabsorbierendes Element verwendet wird. –Das energieabsorbierende Element muss gemäß RfU 11.062 oder der entsprechenden EN-Norm geprüft sein.

Der Auffanggurt ist zertifiziert und entspricht den Normen:

EN 361:2002 als Auffanggurt zur Verwendung in Systemen zur Verhinderung von Abstürzen;
EN 358:2018 als Haltegurt zur Arbeitsplatzpositionierung zur Verwendung mit Ausrüstung zur Arbeitsplatzpositionierung

EN 813:2008 als Sitzgurt, der die Person in sitzender Position mit einer physischen Unterstützung des unteren Teils des Rückens des Benutzers während Höhenarbeiten hält.

EN 1497:2007 als Rettungsgurt, um den Körper des Benutzers bei Rettungsmaßnahmen in der richtigen Position zu halten. Der Auffanggurt ist für den Einsatz bei normalen Arbeiten ausgelegt.

Grundrohstoffe:

- Gurtbänder: Polyester
- Einstellschnallen: Stahl/Aluminium
- Verbindungsschnallen: Stahl
- Befestigungs-D-Ring: Aluminium
- Rettungs-D-Ring: Stahl

B. BESCHREIBUNG DER ELEMENTE

1. Schultergurt
2. Oberschenkelgurt.
3. Oberschenkel-Verschluss- und Einstellschnalle.
4. Brustgurt.
5. Brust-Verschluss- und Einstellschnalle.
6. Typenschild der Vorrichtung.
7. Hinterer Befestigungs-D-Ring (A) für Absturzauffangsysteme - EN 361
8. Vordere Befestigungsöse (A) für Absturzauffangsysteme - EN 361.
9. SchulterEinstellschnalle.
10. Karabinerhaken (A) für Absturzschutzsysteme - EN 361.
11. Seitliche D-Ringe des Haltegurts zur Arbeitsplatzpositionierung - EN 358.
12. Hüftgurt zur Arbeitsplatzpositionierung.
13. Verschluss- und Einstellschnalle des Haltegurts zur Arbeitsplatzpositionierung.
14. Gurtpolster.
15. Vorderer D-Ring des Sitzgurts - EN 813.
16. Schultergurtverbinder.
17. Hinterer D-Ring für die Arbeitsplatzpositionierung / den Rückhaltegurt.
18. Schulter-D-Ringe des Rettungsgurts - EN 1497.
19. Hintere Einstellschnalle des Schultergurts.
20. Hintere Einstellschnalle des Hüftgurts.
21. Werkzeugschlaufen - zur Verwendung von Handwerkzeugen mit einem maximalen Gewicht von 2 kg.

C. GRÖSSEN

Der Auffanggurt wird in vier Größen hergestellt:

- small: S
- universal: M-XL
- extra extra large: XXL
- extreme extra extra large: XXXL

D. ANLEGEN DES AUFFANGGURTS:

- D.1 Heben Sie den Auffanggurt am hinteren D-Ring an. Schütteln Sie den Auffanggurt so, dass die Gurte frei herunterhängen.
- D.2 Öffnen Sie den Verschluss der Schultergurte. Stellen Sie sich in die Schlaufen der Oberschenkelgurte, indem Sie ein Bein in jede Schlaufe stellen.
- D.3 Ziehen Sie den Auffanggurt hoch.
- D.4 Stellen Sie den Hüftgurt ein. Der Gurt muss in Hüfthöhe eng anliegen.
- D.5 Führen Sie die Schultergurte von hinten über den Kopf und achten Sie darauf, sie nicht zu verdrehen.
- D.6 Befestigen Sie die Schultergurtschlaufe am Verbinder, der sich am Sitzgurt hinter dem D-Ring befindet.
- D.7 Stellen Sie die Schultergurte so ein, dass sie nicht zu fest angepasst sind.
- D.8 Schließen Sie die Oberschenkelgurte und stellen Sie sie ein. Die Gurte müssen anliegen und die Oberschenkel des Benutzers umfassen.
- D.9 Stellen Sie die Höhe der Oberschenkelgurte mit der hinteren Einstellschnalle ein.
- D.10 Der hintere Befestigungs-D-Ring muss sich zwischen den Schulterblättern des Benutzers befinden.
- D.11 Der vordere Befestigungs-D-Ring muss sich im unteren Teil der Brustkorbmitte auf der Höhe des Brustbeins befinden. Der vordere D-Ring des Sitzgurts muss sich in der Mitte des Gurts befinden.

E. SCHNALLENVERBINDUNG

F. EINSTELLEN DER GURTE

- F.1 Kürzen
- F.2 Verlängern

G. BESCHREIBUNG DER KENNZEICHNUNG

- a) Modellsymbol
- b) Vorrichtungstyp
- c) Katalognummer
- d) Größe des Auffanggurts
- e) Monat und Jahr der Herstellung
- f) Seriennummer des Auffanggurts
- g) Nummer/Jahr der Europäischen Norm
- h) CE-Zeichen und Nummer der notifizierten Stelle, die die Produktion der Vorrichtung überwacht;
- i) ACHTUNG: Lesen und verstehen Sie die Bedienungsanleitung, bevor Sie die Ausrüstung benutzen;
- j) Maximale Arbeitslast - 140 kg
- k) Gurtumfang in cm
- l) Bezeichnung des Herstellers oder Vertreibers der Vorrichtung.

H. VERBINDEN DES AUFFANGGURTS

H.1 ANSCHLIESSEN VON ABSTURZSAUFFANGSYSTEMEN - EN 361

Eine Absturzschutzvorrichtung darf nur an den mit dem Großbuchstaben A gekennzeichneten Befestigungselementen des Auffanggurts angeschlossen werden.

Das System darf nur angeschlossen werden:

- direkt am hinteren Befestigungs-D-Ring (H.1.1),
- an den vorderen Befestigungs-D-Ring an der Brust (H.1.2).
- an den vorderen Karabinerhaken (P-70X) - H.1.3. Der Karabiner muss bei geschlossenem und gesichertem Schnapper entlang der Hauptachse funktionieren. Es ist verboten, die Verbindungsschlaufen des Auffanggurts als Befestigungspunkte zu verwenden - H.1.4.

H.2 ANSCHLIESSEN VON SYSTEMEN ZUR ARBEITSPLATZPOSITIONIERUNG - EN 358.

Das System zur Arbeitsplatzpositionierung oder zum Rückhalten muss an die D-Ringe des Haltegurts zur Arbeitsplatzpositionierung EN 358 angeschlossen werden. Das Verbindungsmittel zur Arbeitsplatzpositionierung kann an die Konstruktion durch ihr Umlegen (H2.1) oder direkt an einen Anschlagpunkt (H2.2) angeschlossen werden. Das System zur Arbeitsplatzpositionierung muss an ein Element der Konstruktion oder an einen Anschlagpunkt angeschlossen werden, der sich auf der Höhe des Haltegurts oder darüber befindet. Das Verbindungsmittel zur Arbeitsplatzpositionierung muss während der Arbeiten gespannt sein. Es ist verboten, Absturzauffangsysteme an die Schnallen oder die Schlaufen des Haltegurts zur Arbeitsplatzpositionierung anzuschließen. Der Haltegurt zur Arbeitsplatzpositionierung darf nicht eingesetzt werden, wenn die Gefahr besteht, dass der Benutzer aufgehängt wird oder der Haltegurt unbeabsichtigt gespannt wird. Bei der Verwendung des Systems zur Arbeitsplatzpositionierung verlässt sich der Benutzer auf die Positionierungsausrüstung, deshalb ist es unerlässlich, eine zusätzliche Sicherung einzusetzen, z. B. ein Absturzauffangsystem.

H.3 ANSCHLIESSEN EINES SEILZUGANGSSYSTEMS AN DEN SITZGURT - EN 813

Das Seilzugangssystem muss an den vorderen D-Ring des Sitzgurts EN 813 angeschlossen werden. Der Anschlagpunkt des Systems muss sich oberhalb des Benutzers befinden.

Vor der ersten Benutzung des Sitzgurts muss der Benutzer einen Aufhängetest unter sicheren Bedingungen durchführen, um sicherzustellen, dass der Sitzgurt die richtige Größe hat, seine Einstellung korrekt durchgeführt wurde und dass er einen ausreichenden Benutzungskomfort in Bezug auf seine beabsichtigte Verwendung garantiert. Es ist verboten, Absturzauffangsysteme an die Schnallen oder die Schlaufen des Sitzgurts EN 813 anzuschließen.

H.4 ANSCHLIESSEN VON RETTUNGSSYSTEMEN - EN 1497

Die doppelten D-Ringe oder die Schlaufen des Rettungsgurts an den Schultergurten dürfen nach gleichzeitigem Verbinden nur zur Rettungszwecken verwendet werden. Aufgrund der Erststichungsgefahr darf eine einzelne Schnalle oder Schlaufe zum Anschließen 1 Verbinders oder Verbindungsmittels nicht verwendet werden (H.4.2). Vor der ersten Benutzung des Rettungsgurts muss der Benutzer einen Aufhängetest unter sicheren Bedingungen durchführen, um sicherzustellen, dass der Rettungsgurt die richtige Größe hat, seine Einstellung korrekt durchgeführt wurde und dass er einen ausreichenden Benutzungskomfort in Bezug auf seine beabsichtigte Verwendung garantiert. Die D-Ringe des Rettungsgurts EN1497 sind ausschließlich für Rettungszwecke vorgesehen. Es ist verboten, die D-Ringe des Rettungsgurts mit Absturzschutzsystemen zu verbinden.

I. WIEDERKEHRENDE INSPEKTIONEN

Mindestens einmal alle 12 Monate ab dem Datum der ersten Inbetriebnahme ist eine wiederkehrende Inspektion des Gerätes durchzuführen. Wiederkehrende Inspektionen dürfen nur von einer kompetenten Person mit den entsprechenden Kenntnissen und der Ausbildung auf dem Gebiet der wiederkehrenden Inspektionen von persönlichen Schutzausrüstungen durchgeführt werden. Die Einsatzbedingungen des Gerätes können Einfluss auf die Häufigkeit der wiederkehrenden Inspektionen haben, die öfter als nach jeweils 12 Monaten des Einsatzes durchgeführt werden können. Jede wiederkehrende Inspektion ist in der Gerätekarte zu vermerken.

J. MAXIMALE VERWENDUNGSDAUER

Das Gerät kann 10 Jahre lang ab dem Herstellungsdatum eingesetzt werden.

ACHTUNG: Die maximale Lebensdauer ist von der Intensität und Umgebung des Einsatzes abhängig. Wird das Gerät unter erschwerten Bedingungen, bei häufigem Kontakt mit Wasser, scharfen Kanten, extremen Temperaturen oder korrosiven Substanzen eingesetzt, kann dies dazu führen, dass das Gerät auch nach nur einmaligem Gebrauch außer Betrieb genommen werden muss.

K. AUSSERBETRIEBNAHME

Der Auffanggurt muss unverzüglich außer Betrieb genommen und verschrottet (dauerhaft zerstört) werden, wenn er am Auffangen eines Absturzes beteiligt war oder eine wiederkehrende Inspektion nicht bestanden hat oder wenn irgendwelche Zweifel an seiner Zuverlässigkeit bestehen.

L. ALLGEMEINE GRUNDSÄTZE FÜR DIE VERWENDUNG VON PERSÖNLICHER SCHUTZAUSRÜSTUNG GEGEN ABSTURZ

Die persönliche Schutzausrüstung darf nur von Personen benutzt werden, die in ihrer Anwendung geschult sind.

Eine persönliche Schutzausrüstung darf nicht von Personen benutzt werden, deren Gesundheitszustand ihre Sicherheit im täglichen Gebrauch oder im Rettungsbetrieb beeinträchtigen kann.

Es ist ein Rettungsplan zu erstellen, der im Bedarfsfall während der Arbeit eingesetzt werden kann. Während man in der persönlichen Schutzausrüstung hängt (z. B. nach dem Auffangen eines Absturzes) ist auf Symptome einer Verletzung durch Hängen zu achten

Um negative Auswirkungen des Hängens zu vermeiden, ist es notwendig, dafür zu sorgen, dass ein geeigneter Rettungsplan erstellt wird. Die Verwendung von Unterstützungsgurten wird empfohlen.

Es ist verboten, ohne schriftliche Zustimmung des Herstellers Änderungen an dem Gerät vorzunehmen.

Jedliche Art der Reparatur des Gerätes darf nur vom Gerätehersteller oder seinem dafür bevollmächtigten Stellvertreter durchgeführt werden.

Die persönliche Schutzausrüstung darf nicht für andere Zwecke als die, für die sie bestimmt ist, verwendet werden.

Die persönliche Schutzausrüstung ist eine persönliche Ausrüstung und ist von einer Person zu benutzen.

Vergewissern Sie sich vor dem Gebrauch, dass alle Komponenten der Ausrüstung, die das Absturzsicherungs system bilden, ordnungsgemäß zusammenwirken. Überprüfen Sie regelmäßig die Verbindungen und Einstellungen der Gerätekomponenten, um ein unbeabsichtigtes Lockern oder Trennen zu vermeiden.

Es ist verboten, eine Schutzausrüstung zu verwenden, bei der das Funktionieren eines Bauteils durch das Funktionieren eines anderen Bauteils gestört wird.

Vor jedem Gebrauch der persönlichen Schutzausrüstungen muss diese vor dem Einsatz sorgfältig überprüft werden, um sicherzustellen, dass das Gerät funktionsfähig ist und vor dem Einsatz ordnungsgemäß funktioniert.

Überprüfen Sie bei der Sichtprüfung vor dem Gebrauch alle Gerätekomponenten und achten Sie dabei besonders auf irgendwelche Beschädigungen, übermäßigen Verschleiß, Korrosion, Abrieb, Schnitte

